

Kjære kunde

Takk for at du kjøpte dette Trend-produktet.

Bruker du denne håndoverfresen sammen med vårt utvalg av fresestål og tilbehør, vil du kunne gjennomføre en mengde forskjellige prosjekter som krever bearbeiding av tre.

Skulle du ha problemer eller ubesvarte spørsmål etter å ha lest denne veiledningen, må du gjerne kontakte våre tekniske rådgivere.

Er du interessert i tilbehør eller et eksemplar av den nyeste fresekatalogen fra Trend, får du det hos din nærmeste Trend-forhandler.

Vi håper du vil få glede av mange års skapende og produktiv bruk av dette produktet.

Vær vennlig å sende inn garantikortet innen 14 dager etter kjøpet.



Les brukerveiledningen grundig og oppbevar den alltid der du oppbevarer overfresen.

Innhold

Medføgende deler	2
Beskrivelse av deler	2
Sikkerhetsinstrukser	
- Generell sikkerhet	4
- Elektrisk sikkerhet	5
Montering og justering	
- Stuss for støvavsug	6
- Retningspil til håndtak	6
- Fresedybde	7
- Montering og fjerning av fresestål	8
- Hastighetskontroll	9
- Fininnstilling av fresedybde	9
- Festepunkter	9
Bruk av fresen	
- Freseretning og matehastighet	10
- Fresing med parallellanlegg	11
- Fresing med maler og styrehylser	12
- Fresing med sirkelstang	13
- Fresestål med kulelagret styrerull	14
- Fresing på frihånd	15
- Fresing mot styrelist	15
Vedlikehold og stell	16
Reservedeler	
- Reservedelsliste	17 og 18
- Oversikt over reservedeler	19
Tekniske spesifikasjoner	20
EU-konformitetserklæring	20

Følgende symboler er brukt gjennom hele denne brukerveiledningen:



VIKTIG!

Betegner fare for personskade, tap av liv og skade på verktøyet i tilfelle ikke instruksene i denne brukerveiledningen blir fulgt.



VIKTIG!

Betegner fare for elektrisk støt.



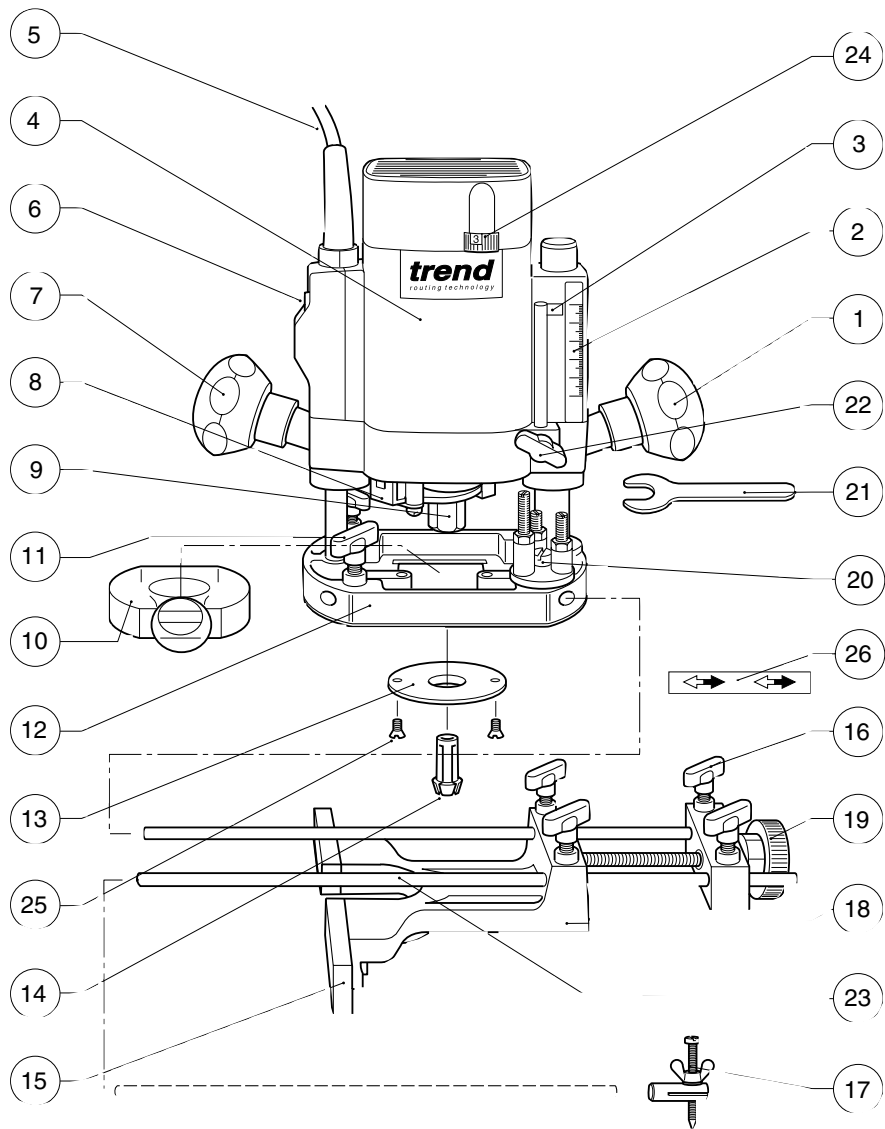
Hvis du trenger ytterligere tekniske opplysninger eller reservedeler til T5, vennligst ring vår avdeling for teknisk bistand, tlf. 51 68 79 40.

MEDFØLGENDE DELER

- 1 x Parallellanlegg (freseanlegg) med finjustering
- 2 x Justerbare anleggsglidere med festeskruer
- 1 x Chuck 8mm
- 1 x Styrehylse 20mm og festeskruer
- 1 x Fastnøkkel (17mm A/F)
- 1 x Sirkelstangtilbehør
- 1 x Stuss for sponavsug
- 1 x Klebemerke med piler for låseknot
- 1 x Brukerveiledning
- 1 x Garantikort

BENEVNELSE PÅ DELENE

- ① Låseknot for fresedybden
- ② Fresedybdeskala
- ③ Dybdestopper
- ④ Motorhus
- ⑤ Ledning
- ⑥ Av-/på-bryter
- ⑦ Fast håndtakskott
- ⑧ Spindellås
- ⑨ Chuckmutter
- ⑩ Stuss for støvavsug (innv. diam. 35mm)
- ⑪ Låseknot med antivibrasjonsfjær for låsing av styrestengene
- ⑫ Fresesåle
- ⑬ Styrehylse for malfresing, diam. 20mm
- ⑭ Chucker til skaft 8mm
- ⑮ Stillbar glider til freseanlegg
- ⑯ Låseknot med antivibrasjonsfjær for låsing av stang til freseanlegg
- ⑰ Tilbehør til sirkelstang
- ⑱ Freseanlegg
- ⑲ Knott for finjustering av freseanlegg
- ⑳ Tretrinns revolveranslag for fresedybde
- ㉑ Fastnøkkel (17mm A/F)
- ㉒ Låseknot med antivibrasjonsfjær for låsing av dybdestopper
- ㉓ Styrestenger for anlegg, diam. 8 x 300mm lengde
- ㉔ Tallskive, indikator for variabel hastighet
- ㉕ Festeskruer for styrehylse til malfresing
- ㉖ Klebemerke med piler for låseknot



SIKKERHET

Alminnelig sikkerhet

Generelle sikkerhetsbestemmelser

- Forviss deg om at bryteren på maskinen står på "Av" før du setter støpselet i kontakten.
- Start aldri maskinen mens fresestålet er i kontakt med arbeidsemnet.
- Spenn arbeidsemnet forsvarlig fast så det ikke beveger seg mens du freser.
- Sørg for at ledningen alltid befinner seg i god avstand fra arbeidsområdet.
- Trekk alltid støpselet ut av kontakten før du foretar justeringer og innstillinger på maskinen.
- Sjekk at fresestålet sitter korrekt i chucken. Vær forsiktig når du håndterer fresestålene, for de er svært skarpe.
- Sørg alltid for at det nærmeste området rundt arbeidsemnet og gulvet er uten hindringer.
- Freseretningen skal alltid være den motsatte av fresestålets rotasjon.
- Sett aldri fresestålet mot arbeidsemnet før maskinen har oppnådd full hastighet.
- Før alltid fresen med begge hendene.
- Bruk aldri høyere omdreiningshastighet på et fresestål enn det er beregnet for.
- La maskinen stanse helt etter at du har fullført fresingen.
- La ikke løse gjenstander henge over arbeidsområdet, dvs. ha aldri på deg løstsittende klær, f.eks. slips. Brett opp ermene og bind opp langt hår.
- Sjekk at ikke tvinger du har festet emnet med, vil være til hinder for fresen der den skal føres. Når du freser helt igjennom emnet, må du passe på at ikke fresestålet kan berøre benkehaker, kanten på arbeidsbenken eller andre hindringer under arbeidsemnet.

Støy

Støynivået kan overstige 85 dB(A) mens fresingen pågår. Det er derfor å anbefale at du bruker hørselvern, spesielt hvis fresingen pågår sammenhengende over lengre tid.

Beskyttelse av øynene

For å beskytte øynene mot partikler som blir slynget ut, bør du bruke beskyttelsesbriller eller visir.

Beskyttelse mot støv

Det fine støvet som fresingen skaper, kan innebære en alvorlig helseisiko hvis det blir pustet inn. Bruk alltid en støvmaske og bruk stussen for sponavsug koplet til en egnet avsugsenhet. Bytt støvmaske regelmessig.

Elektrisk sikkerhet

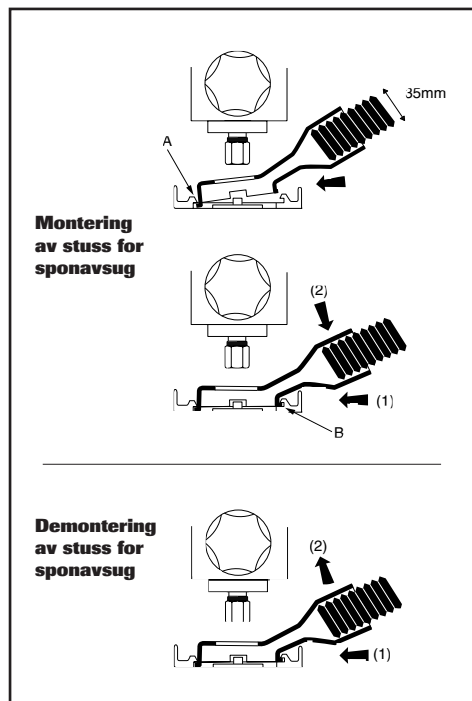
Strømforsyning

Den elektriske motoren er utelukkende bygd for én voltstyrke. Sjekk alltid at strømforsyningen er i samsvar med voltstyrken angitt på maskinens skilt. Maskiner merket med 230 volt kan også koples til en 220 volts strømforsyning.



T5 er dobbeltisolert i samsvar med EN 50144; derfor er det ikke nødvendig med jordingsleder.

MONTERING OG JUSTERING



Påsetting og fjerning av stuss for sponavsug

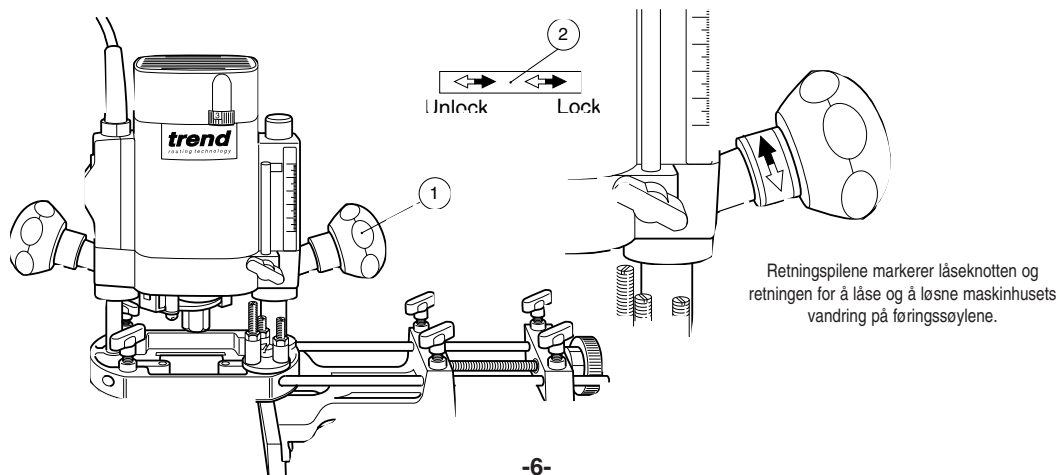
- Skyv avsugstussen inn i sporet "A" på freseålen.
- Stussen for sponavsug passer til støvsugere med en slangediameter på 35mm.
- Press avsugstussen ned og framover til den klikker på plass i sporet "B".
- Fjern stussen i omvendt rekkefølge.



VIKTIG!
Bruk avsugstussen sammen med en egnet avsugsenhet så sant det er mulig når du utfører fresearbeider.

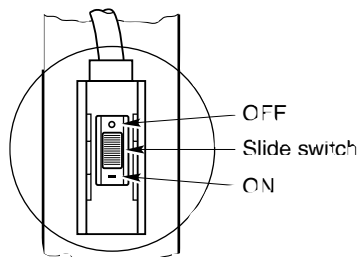
Påsetting av klebmerket med retningspiler på låseknotten

- Ta løs retningspilen (2) fra underlagspapiret for å plassere den på låseknotten for frese dybden (1).
- Vend klebmerket slik at den svarte pilen peker vekk fra fronten på maskinen.
- Legg pilen rundt halsen på låseknotten, se til at den er riktig plassert og presset fast inntil.



Start og stopp av maskinen

- Du bruker skyvebryteren over låseknotten for å starte maskinen eller stoppe den.
- T5 har en mykstartinnretning som aktiveres når fresen blir startet. Det vil ta 1–2 sekunder før maskinen er kommet opp i fullt turtall.



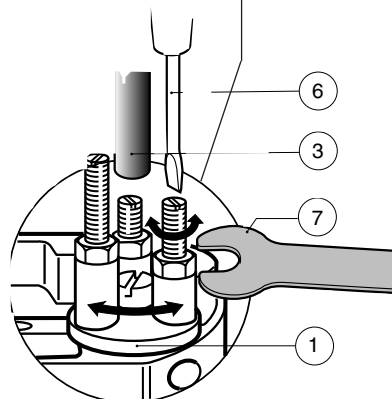
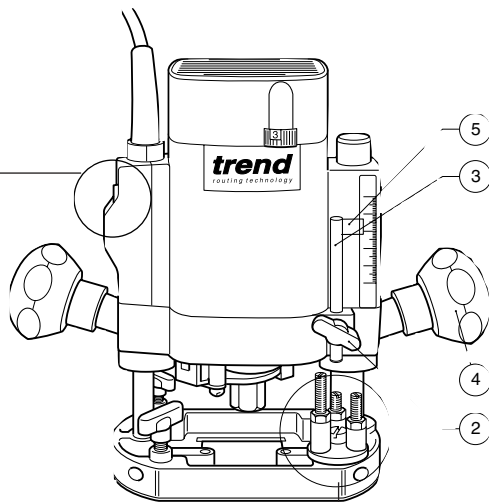
VIKTIG!
Forviss deg om at bryteren på maskinen er i stilling AV før du setter støpselet inn i stikkkontakten!

Innstilling av fresedybden

- Plasser maskinen på arbeidsemnet.
- Forhåndsinnstill det tretrinns revolveranslaget (1) slik det passer best.
- Løsne låseknotten (2) på dybdestopperen (3).
- Løsne låseknotten for fresedybden (4).
- Skyv maskinen langsomt ned til fresestålet akkurat så vidt berører arbeidsemnet og lås den med låseknotten for fresedybden.
- Skyv dybdestopperen oppover på skalaen (5) tilsvarende den ønskede fresedybden og lås den med låseknotten (2).

Avstanden mellom dybdestopperen og skruen på revolveranslaget bestemmer fresedybden.

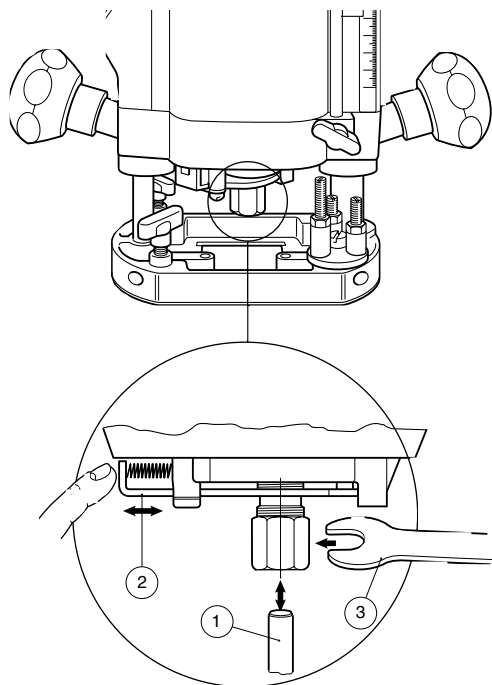
Skrueene på revolveranslaget kan brukes til forhåndsinnstilling av tre forskjellige fresedybder. Høyden på skruene kan justeres med en skrutrekker (6) og en 8mm fastnøkkel (7).



Ved å dreie på revolveranslaget kan du raskt veksle mellom tre forskjellige dybdeinnstillinger.



- VIKTIG!**
- **Utfør aldri justeringer mens maskinen går eller er plugget inn i stikkkontakten.**
 - **Dype utfresinger må alltid utføres i flere trinn.**



Inn- og utmontering av fresestål

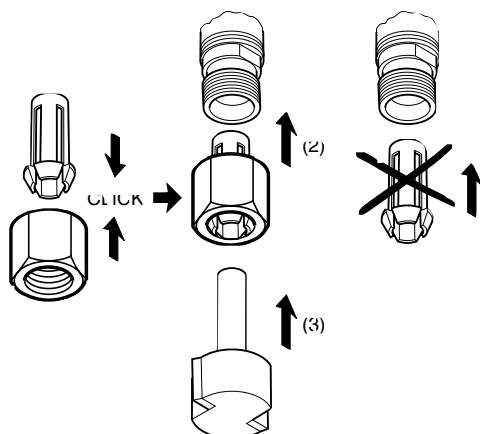
Innmontering av fresestål

- Minst $\frac{3}{4}$ av lengden på skaftet til fresestålet (1) må skyves inn i chucken.
- Skyv inn spindellåsen (2) til fresespindelen er låst (du kan måtte dreie litt på spindelen for å få spindellåsen til å treffe hullet).
- Trekk til chuckmutteren med fastnøkkelen (3). Pass på at du ikke trekker for hardt til.

Utmontering av fresestål

- Løsne chuckmutteren på 17mm A/F med fastnøkkelen.
- Fortsett med å dreie på fastnøkkelen til chuckmutteren **går trangt og så løsner**. Dette er slik sikkerhetsmekanismen ved løsning av chucken virker.
- Nå skal du kunne trekke fresestålet ut.
- Når du er ferdig med bruken av et fresestål, bør du ta det ut og oppbevare det trygt.

Riktig rekkefølge ved montering av chuck, mutter og fresestål



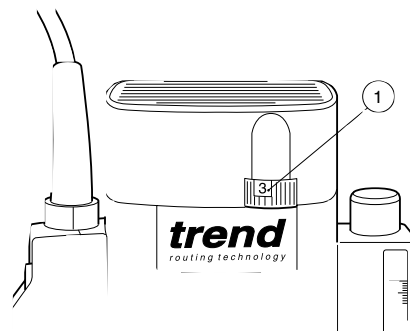
VIKTIG!

- **Trekk aldri til chucken uten å ha satt i et fresestål.**
- **Bruk alltid fresestål med skaft som har samme diameter som chucken.**
- **Bruk aldri fresestål på mer enn 40 mm diameter med mindre fresen er montert i et fresebord.**

Innstilling på skalaen for den elektroniske turtallskontrollen

Spindelhastigheten er trinnløst variabel fra 9 000 til 27 000 o/min (for 230 volts freser) via skalaen for den elektroniske turtallskontrollen (1) for jevne freseresultater i alle tresorter, plast og aluminium.

- Drei skalaen for den elektroniske turtallskontrollen til det ønskete nivået. Skalaen er merket med tall fra 1 til 5 som tilsvarer freserhastigheter fra 9 000 o/min til 27 000 o/min (for 230 volts freser).
- Generelt brukes de laveste hastighetene til fresestål med stor diameter og de høyeste til stål med liten diameter. Korrekt innstilling vil også avhenge av hvor hardt materialet er, av frese- dybden og hastigheten fresen mates mot emnet med, da stort fall i turtallet betyr overbelastning av motoren. Som regel er skalanr. 3–4 den laveste hastigheten for store fresestål med tynt skaft.



Skala nr.	Turtall fres
1	9 000 o/min
2	13 000 o/min
3	18 000 o/min
4	23 500 o/min
5	27 000 o/min

Bruk av fininnstilleren

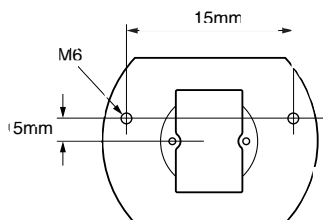
Fininnstilleren for frese- dybde (ref. FHA/001), som er tilleggsutstyr, bør brukes til fininnstilling av frese- dybden. Spesielt anbefales dette ved bruk av jigg for sinkefresing eller et fresebord.

- Fjern dybdestopperen og erstatt den med fininnstilleren.
- La låseknotten for frese- dybden og låseskruen for fininnstilleren stå løse og skru enden på fininnstilleren inn på den lengste skruen.
- Still inn frese- dybden ved å dreie på knotten på fininnstilleren til frese- dybden er riktig. Lås deretter motorhuset på frese- søylene ved å dreie knotten med klokka.



VIKTIG!

Husk å løse låseknotten for frese- dybden ved å dreie den mot klokka når du vil foreta justering av frese- dybden med fininnstilleren.



Festepunkter for tilbehør

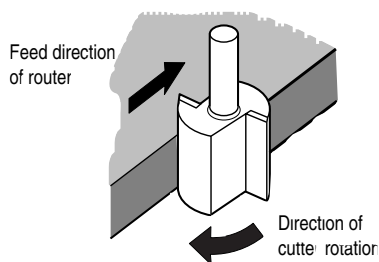
Fresen har to hull med M6-gjenger i sålen. Disse gjør det mulig å montere tilleggsutstyr og også å sette fresen fast i et fresebord.

Et bredt spekter av tilleggsutstyr er vist i fresekatalogen fra Trend.

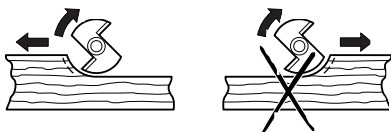
FRESING

Freseretning

Freseretningen (materetningen) må alltid være motsatt rotasjonsretningen til fresestålet. Det er ellers fare for tilbakeslag, såkalt kick-back.



Materetning

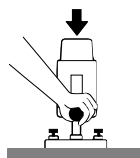


Når du freser langs en kant, må du føre fresen framover (mate fresen) i motsatt retning av den som fresestålet roterer med. Da skjærer fresestålet riktig, og samtidig hindres stålet i å "hogge". Denne materetningen bidrar også til at fresestålet trekker fresen inn mot emnet, slik at parallellanlegget eller styrerullen ikke så lett kan "vandre" vekk fra kanten på arbeidsemnet.

Matehastighet

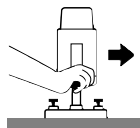
Hastigheten du fører fresen framover på emnet med (matehastigheten), må ikke være for stor, slik at motorturtallet synker, eller for langsom, slik at fresestålet lager svimerker i treet. Øv deg på å bedømme farten ved å høre på lyden fra motoren mens du freser.

Arbeidsrekkefølge



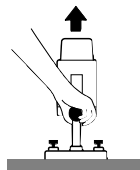
Trinn én

Trykk motorhuset ned og lås det på førings søylene med låseknotten for frese dybde.



Trinn to

Foreta fresearbeidet i ett sammenhengende drag.

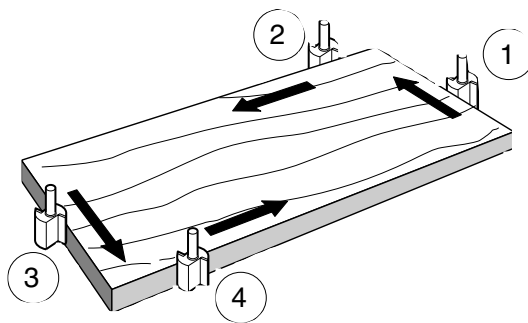


Trinn tre

Løsne låseknotten for frese dybde. Hold litt imot mens fjærmekanismen løfter motorhuset til normal stilling på førings søylene igjen.

Kantfresing av naturtre

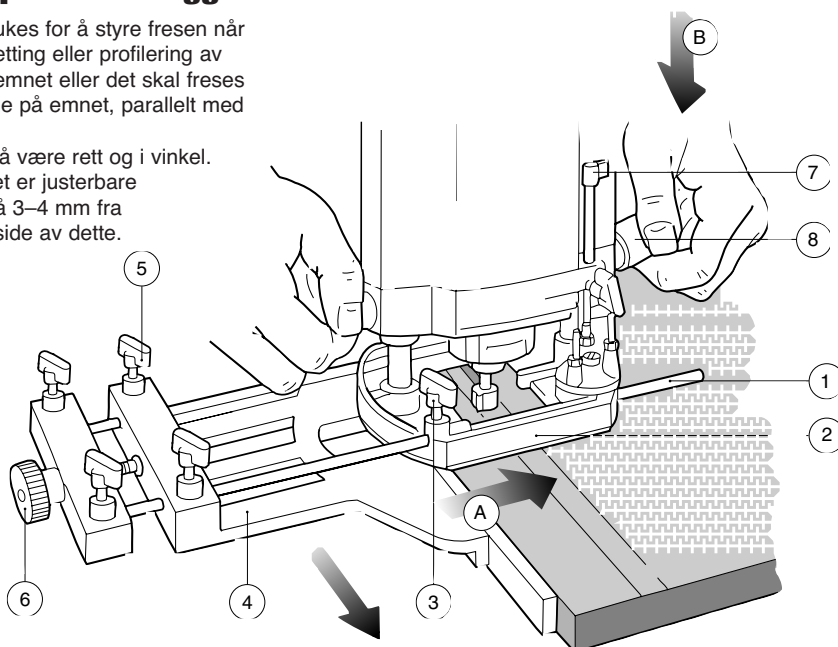
Når du freser kantene på et emne av naturtre, må du alltid frese endeveden først og deretter i fiberretningen. Om det da blir revet løs fliser, vil skaden bli rettet opp når du freser i fiberretningen.



Fresing med parallellanlegg

Parallellanlegget brukes for å styre fresen når det skal utføres avretting eller profilering av kantene på arbeidsemnet eller det skal freses spor eller slisser inne på emnet, parallelt med kanten på dette.

Kanten på emnet må være rett og i vinkel. Gliderne på anlegget er justerbare og bør ideelt sett stå 3–4 mm fra fresestålet på hver side av dette.

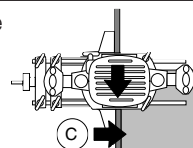


Montering og bruk av parallellanlegg

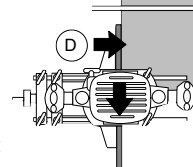
- Se etter at låseskruene (3) er løsnet helt. Skyv føringsstengene (1) inn i sålen på fresen (2) og skru låseskruene fast.
- Still inn parallellanlegget (4) i ønsket posisjon og lås det fast ved hjelp av låseskruene (3).
- Trykk nå maskinen ned mot arbeidsemnet til fresestålet er så vidt over det.
- Du kan foreta finjusteringer ved å løse låseskruene (5), stille inn på mikroskruen (6) og så låse anlegget igjen med låseskruene (5). En omdreining på mikroskruen (6) tilsvarer 1.25 mm vanding sideveis.
- Skru fast låseskruene (5) når anlegget er i riktig posisjon.
- Før fresestålet ned på arbeidsemnet og still inn fresedybden ved å skyve dybdestopperen (7) opp til gapet mot anslaget er lik dybden.
- Start fresen, senk fresestålet ned i emnet med en jevn bevegelse når den har nådd fullt turtall, og lås dybden med låseknotten (8).

- Før fresen langs emnet og press det sideveis (A) slik at ikke parallellanlegget drar seg vekk fra emnekanten. Samtidig må du også føre fresen med et nedoverrettet press med den hånden som er over emnet (B) for å hindre at fresen vipper.
- Løsne låseknotten (8) og la fresen løfte seg opp fra emnet når du har fullført fresedraget, trekk låseknotten til og slå av motorbryteren.

Hold trykket mot den fremre glideren (C) til den bakre glideren kommer i kontakt med kanten på emnet når du starter fresedraget.



Hold trykket mot den bakre glideren (D) på slutten av fresedraget til dette er fullført. Dette hindrer at fresestålet svinger inn ved enden av emnet og lager et hakk inn i hjørnet på det.

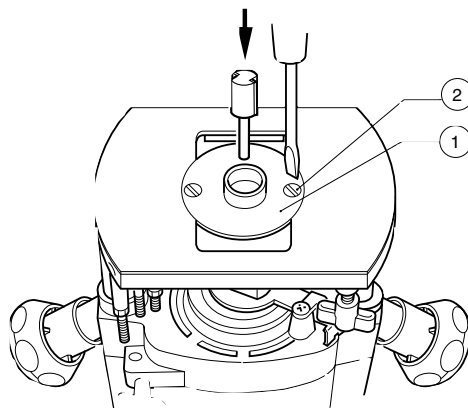


Bruk av styrehylsen

Fest styrehylsen med diameter 20mm (1) til fresestålen fra undersiden med de to mefølgende M5 maskinskruene med senkhode (2).

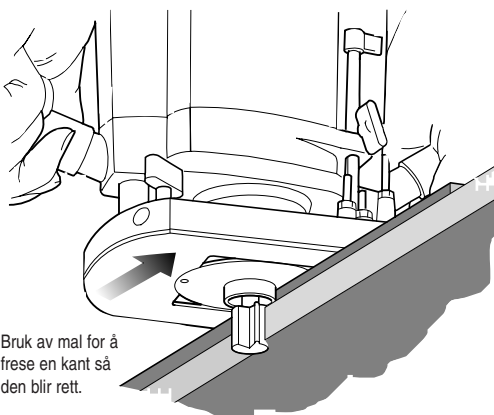
Fresing med en mal

Styrehylsen brukes sammen med en mal når det skal freses mange like ting eller når emnet har en uregelmessig form. Malen festes på oversiden av emnet. Det må velges et fresestål som kan gå gjennom åpningen i hylsen og med litt klaring. Stålet kan være rett eller ha profil. Fresen kan deretter føres rundt malen slik at fasongen på malen blir kopiert.



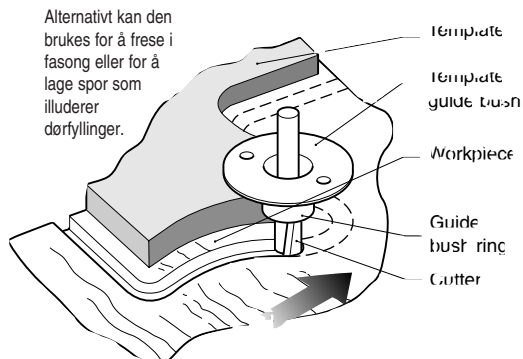
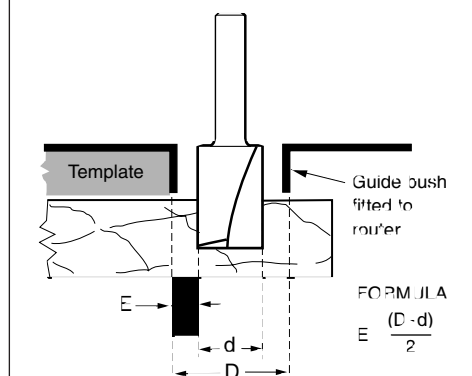
Slik lager du en mal

Malen kan lages med den ønskede fasongen av 6mm MDF, kryssfiner eller plastmateriale. Når du lager malen, må du ta hensyn til den sideveis forskyvningen på fresestålet som styrehylsen gir. Malen må være så mye mindre enn det ferdige emnet som forskjellen mellom den utvendige kanten på styrehylsen og den utvendige kanten på fresestålet. Se nedenfor hvordan du beregner den sideveis forskyvningen. Kanten på malen må være helt uten ujevnheter, for disse vil ellers bli overført til det ferdige produktet.

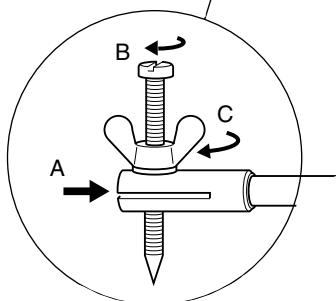
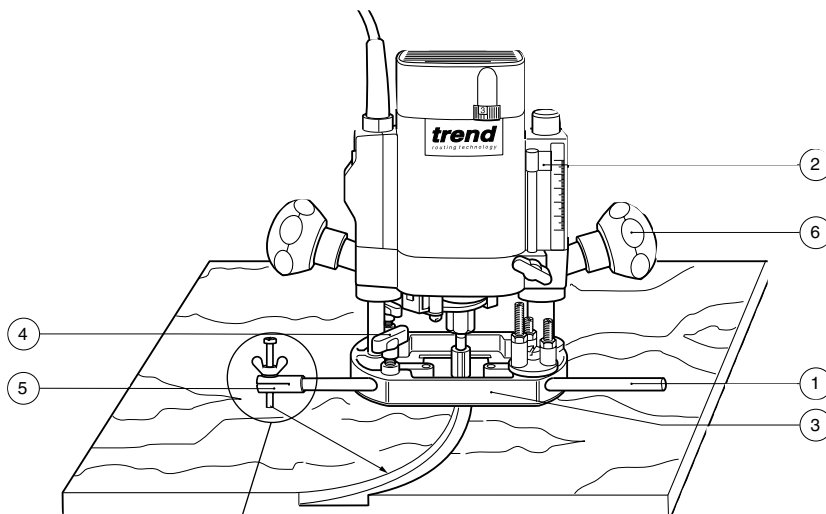


Bruk av mal for å frese en kant så den blir rett.

Beregning av sideveis forskyvning



Fresing med sirkelstang



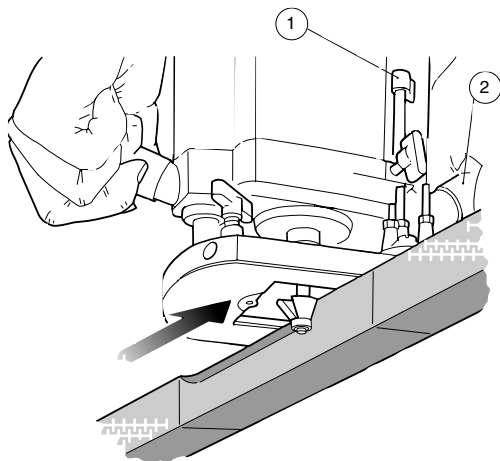
Montering av sirkelstangtilbehøret

- Sett sirkelstangtilbehøret (A) på enden av en av stengene til parallellanlegget og trekk vingemutteren (C) godt til.
- Høydejustering av senterspissen kan du foreta ved å løsne vingemutteren (C) og dreie på skruen (B).
- Når du har stilt inn riktig høyde, må du trekke vingemutteren (C) godt til.

Fresing av buer

- Plasser maskinen på arbeidsemnet.
- Still inn fresedybden med dybdestopperen (2).
- Fest anleggsstangen (1) i sålen på fresen (3) med låseknotten (4).
- Sett på sirkelstangspissen (5) som vist.
- Mål ut radien og lås spissen på sirkelstangen i riktig posisjon.
- Start maskinen.
- Løsne låseknotten for fresedybden (6), senk maskinhuset langsomt til dybdestopperen får anslag og lås det der.
- Fres spor, falsler etc. med jevn matehastighet i retning mot klokka. Pass på at ikke spissen på sirkelstangen flytter seg.
- Når du har fullført fresedraget, løsner du låseknotten for fresedybden så maskinhuset løfter seg til utgangsstillingen.
- Stans maskinen.

Freser med kulelagret styrerull



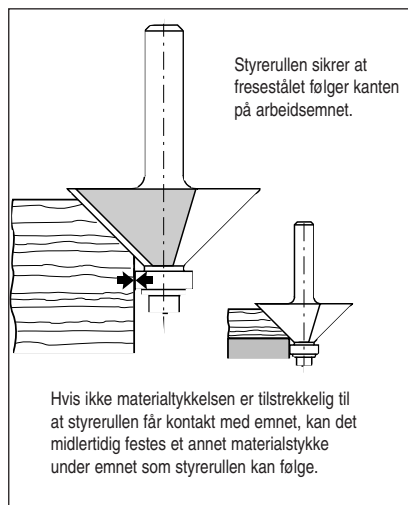
- Sett et fresestål med kulelagret styrerull inn i chucken på fresen.
- Plasser fresen på arbeidsemnet.
- Still inn fresedybden med dybdestopperen (1).
- Start maskinen.
- Løsne låseknotten for fresedybden (2), senk maskinhuset langsomt til dybdestopperen får anslag.
- Fres kanten på arbeidsemnet ved å føre fresen i den retningen tegningen viser. Styrerullen må hele tiden følge kanten på arbeidsemnet.
- Før fresen med en sammenhengende og jevn bevegelse for å hindre svimerker på emnet. Om mulig bør du ta flere drag med økende fresedybde. Et lett drag til slutt gir god finish.
- Når fresingen er fullført, løsner du låseknotten for fresedybden så maskinhuset går tilbake til utgangsstillingen.
- Stans maskinen.

Fresestål med kulelagret styrerull

Du får kjøpt rette og profilerte fresestål som har en kulelagret styrerull i enden. Med slike stål kan du frese rette eller uregelmessige emner uten å måtte bruke styreinneetninger som styrehylse og mal, parallellanlegg eller en styrelist.

Kanten må være helt uten ujevnheter, da disse ellers vil bli overført til den ferdigfresete profilen. Ofte finnes det styreruller i forskjellige diametre, slik at du kan endre formen på den ferdige profilen ved å bytte styrerull på fresestålet.

Med enkelte former, slik som med fasfresen under, vil økende fresedybde gi en kant med bredere fas.



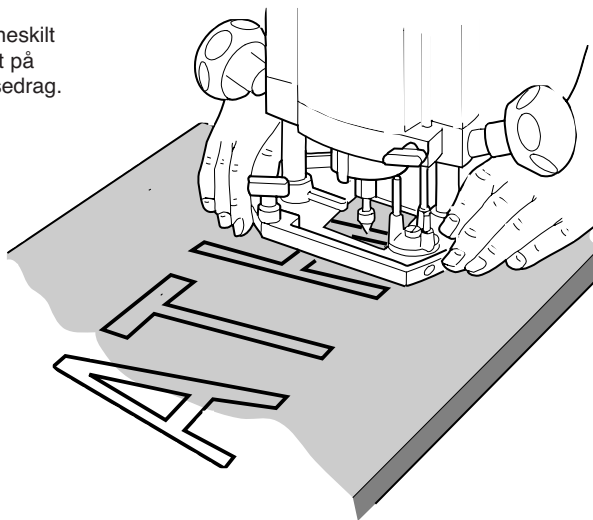
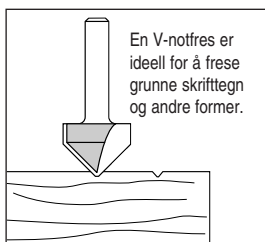
VIKTIG!

Trykk ned på fresen med den hånden som er over emnet så ikke fresen vipper.

Fresing på frihånd

T5 kan også brukes til skriffresing og kreativt frihåndsarbeid uten noen form for styreinnetning.

Med øvelse kan du frese ut tall eller navneskiit på frihånd. Tegn opp formen eller motivet på arbeidsemnet og fres ut med grunne fresedrag.



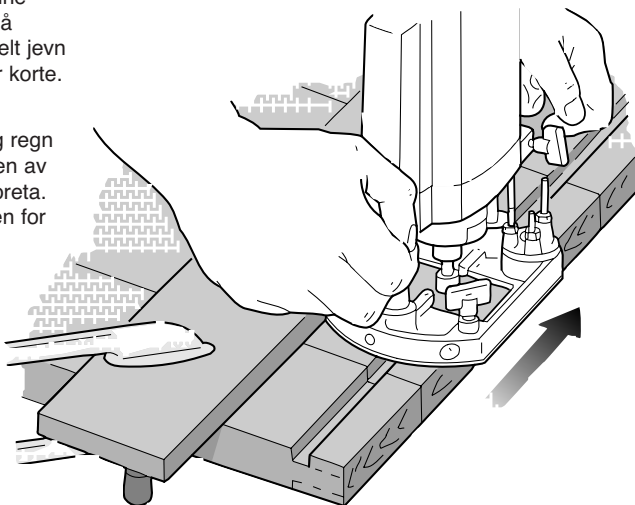
Fresing med styrelist

Hvis det ikke kan brukes parallellanlegg til å styre fresen med, kan det i stedet brukes en styrelist som er spent fast tvers over emnet (med litt overheng i hver ende).

Den styringen en styrelist gir, er den samme som du får med et parallellanlegg. Denne metoden må brukes hvis ikke kanten på arbeidsemnet er rett eller ikke er spesielt jevn eller føringsstengene rett og slett er for korte.

Bruk de rette kantene på fresasålen og regn ut den nødvendige avstanden fra kanten av styrelisten til den utfresingen du skal foreta. Sjekk alltid at ikke tvingene vil bli i veien for fresen før du begynner å frese.

Bruk standard teknikk og sørg for sideveis press for å sikre deg at ikke fresen drar seg vekk fra styrelisten.



VEDLIKEHOLD OG STELL



Smøring

- Kulelagrene i maskinene trenger ingen smøring for de er forseglet. De to føringsssøylene som motorhuset går på, bør oljes lett fra tid til annen.
- Hold kjøleåpningene i motorhuset rene og fri for hindringer til enhver tid. Blås vekk alt av støv og skitt med jevne mellomrom.
- Ta en visuell sjekk av kullbørstene. Hvis det gnistrer mye fra dem, er det et tegn på at de kanskje må skiftes.
- Etter cirka 40 driftstimer anbefales det at maskinen blir sjekket av en servicemann som er godkjent av Trend.



Rensing

- Hold maskinen ren til enhver tid. Noen vedlikeholdsprodukter og løsemidler kan skade deler av plast. Dette gjelder produkter som inneholder benzen, tri og ammoniakk.
- Bruk aldri noen form for kaustiske midler for å rense plastdelene.

Fresestål

- Vær påpasselig med at du alltid bruker skarpe og velholdte fresestål. Det vil belastte motoren mindre, øke levetiden til maskinen og gi en perfekt overflate der du har frest. Fresestål med hardmetallskjær må behandles spesielt forsiktig, for eggen er sprø og kan bryte hvis stålene blir behandlet galt eller faller ned.
- Du vil finne et stort utvalg av fresestål og tilbehør i den nyeste katalogen fra Trend.

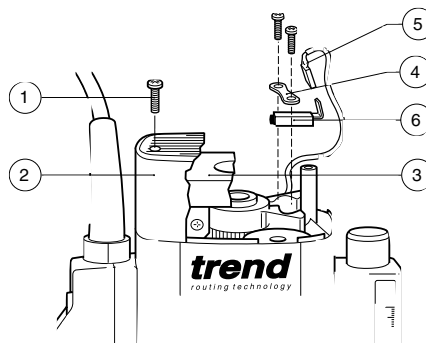


VIKTIG!

Forviss deg om at maskinen er koplet helt vekk fra strømmettet.



Slik skifter du kullbørstene



Vennligst merk deg dette: Det er mest tilrådelig å få byttet kullbørstene hos en servicemann godkjent av Trend. Fresen vil da også gjennomgå en grundig inspeksjon.

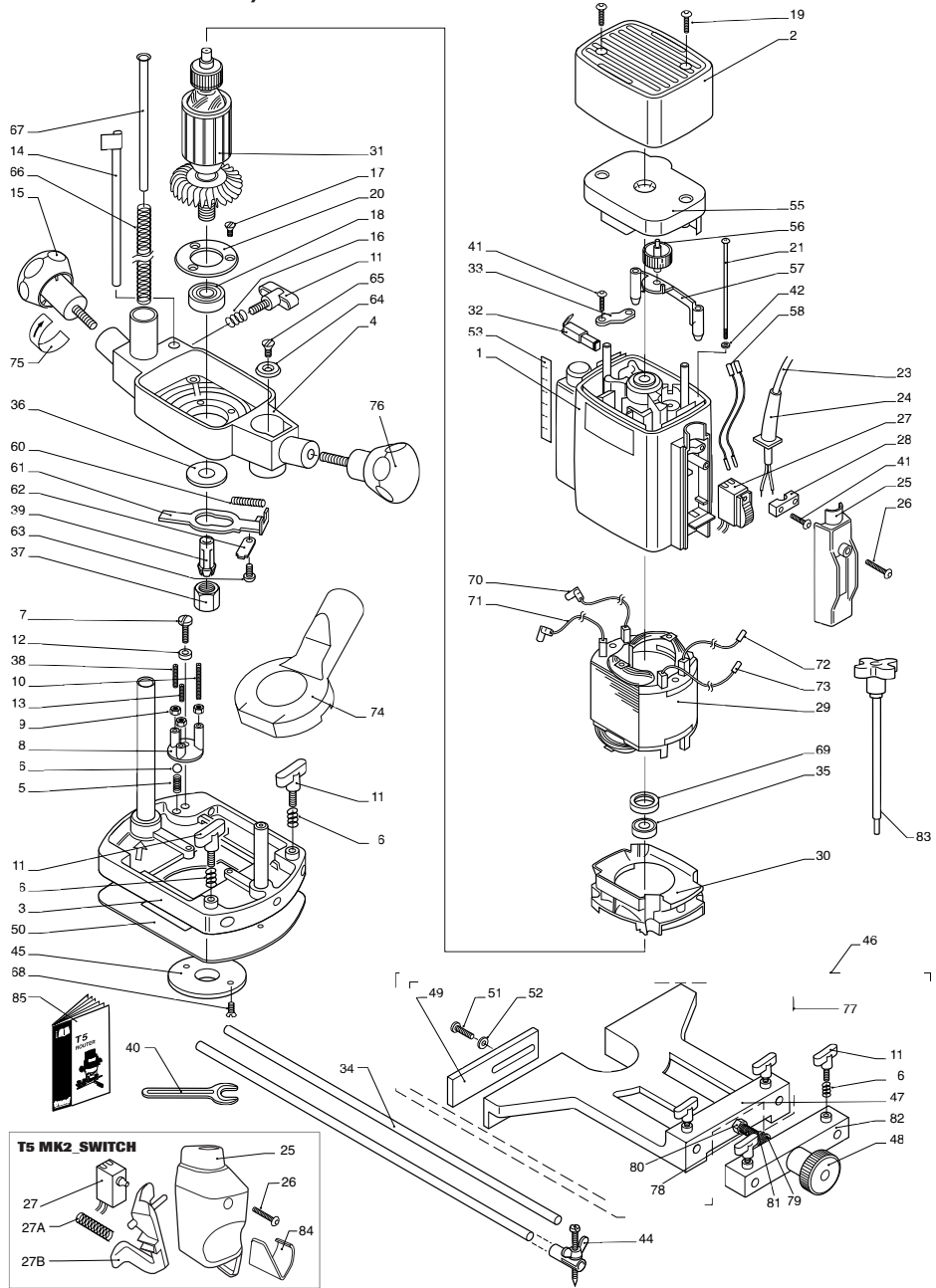
- Løsne først de to skruene (1), og ta deretter av dekslet (2).
- Løft vekk boksen for den elektronisk variable hastighetsreguleringen (3).
- Skru løs strekkavlasteren (4).
- Trekk løs ledningen (5), bytt kullbørsten (6) og fest ledningen igjen.
- Sett på plass igjen boksen for den elektronisk variable hastigheten. Pass på at indikatoren for hastigheten står riktig. Sett på dekslet.
- Bruk alltid originale T5 reservedeler.

T5E - RESERVEDELSLISTER			v4.0 11/1999
Delnr.	Antall	Betegnelse	Ref.
1	1	Statorhus	WP-T5/001
2	1	Øverste viftehus	WP-T5E/002
3	1	Såle, komplett	WP-T5/003
4	1	Nedre maskinhusdel	WP-T5/004
5	1	Fjær for revolveranslag	WP-T5/005
6	1	Kule i revolveranslag	WP-T5/006
7	1	Maskinskruer for holder M6 x 20mm rettspor	WP-SCW/49
8	1	Revolveranslag	WP-T5/008
9	3	Sekskantmutter M5	WP-NUT/05
10	1	Gjengestang M5 x 30mm til revolveranslag	WP-T5/010
11	7	Låseskrue M6 hann x 12mm	WP-T5/011
12	1	Føring revolveranslag	WP-T5/012
13	1	Gjengestang M5 x 20mm til revolveranslag	WP-T5/013
14	1	Dybdestopper	WP-T5/014
15	1	Låseknott for fresedybden	WP-T5/015
16	7	Fjær 12mm til låseknott for fresedybden	WP-T5/016
17	3	Maskinskruer med senkhode M4 x 10mm Pozi	WP-SCW/48
18	1	Nederste kulelager 35mm x 17mm x 10mm 6003	WP-T5/018
19	2	Gjengeskjærende skrue 4mm x 20mm Torx	WP-T5/019
20	1	Kulelagerdeksel	WP-T5/020
21	2	Maskinskruer, lang M4 x 89/45mm Pozi	WP-T5/021
22	-	-	-
23	1	Ledning med to ledere og støpsel 230 V (T5)	WP-T5/023
	1	Ledning med to ledere og støpsel 115 V (T5L)	WP-T5L/023
	1	Ledning med to ledere og støpsel 230 V EURO	WP-T5EURO/023
24	1	Ledningsbeskytter	WP-T5/024
25	1	Bryterdeksel	WP-T5/025
26	1	Gjengeskjærende skrue 3.5mm x 22mm Torx	WP-T5/026
27	1	Bryter 230 V (T5E & T5/EURO)	WP-T5E/027
	1	Bryter 115 V (T5EL)	WP-T5EL/027
28	1	Strekkavlaster	WP-T5/028
29	1	Vikling, komplett 230 V (T5E & T5/EURO)	WP-T5E/029
	1	Vikling, komplett 115 V (T5EL)	WP-T5EL/029
30	1	Deflektor	WP-T5/030
31	1	Anker 230 V med vifte (T5E)	WP-T5E/031
	1	Anker 115 V med vifte (T5EL)	WP-T5EL/031
32	1	Kullbørste og holder, sett (T5E) 230 V – 2 sett	WP-T5E/032
	1	Kullbørste og holder, sett (T5EL) 115 V – 2 sett	WP-T5EL/032
33	2	Børsteklemme	WP-T5/033
34	1	Føringsstenger 8mm x 300mm (par)	ROD/8x300
35	1	Øverste kulelager 8mm x 22mm x 7mm 6082Z	WP-T5/035
36	1	Rund mutter	WP-T5/036
37	1	Chuckmutter	CLT/NUT/T5
38	1	Gjengestang M5 x 40mm til revolveranslag	WP-T5/038

T5E - RESERVEDELSLISTE			v4.0 11/1999
Delnr.	Antall	Betegnelse	Ref.
39	1	Chuck 6.35mm (T5E,T5EL)	CLT/T5/635
39	1	Chuck 8.0mm (T5E,T5EL & T5/EURO)	CLT/T5/8
40	1	Fastnøkkel 17mm A/F	SPAN/17
41	6	Gjengeskjærende skrue 4mm x 16mm Torx	WP-T5/041
42	2	Låseskive B4	WP-T5/042
43	-	-	-
44	1	Tilbehør sirkelstang 8mm stang	BEAM/005
45	1	Styrehylse, diameter 20mm	GB20/B
46	0	Parallellanlegg komplett med mikrojustering	WP-T5/046
47	1	Grunnstamme til parallellanlegg	WP-T5/047
48	1	Riflet stillskrue for mikrojusteringen	WP-T5/048
49	1	Stillbar glider til parallellanlegg (sett)	WP-T5/049
50	1	Såleplate av fenolplast (bakelitt)	WP-T5/050
51	4	Maskinskrue M5 x 10mm rettspor	WP-SCW/50
52	4	Underlagsskive 5.3mm x 10mm x 1mm	WP-T5/052
53	1	Skala	WP-T5/053
54	-	-	-
55	1	Kretspanel til hastighetskontroll 230 V (T5E & T5/EURO)	WP-T5E/055
	1	Kretspanel til hastighetskontroll 115 V (T5EL)	WP-T5EL/055
56	1	Tallskive for hastighetskontrollen	WP-T5E/056
57	1	Innstikksfatning	WP-T5/057
58	2	Ledning mellom bryter og hastighetskontroll (blå x 155 mm)	WP-T5/058
59	-	-	-
60	1	Fjær til spindellås	WP-T5/060
61	1	Spindellåskropp	WP-T5/061
62	1	Spindellåsplate	WP-T5/062
63	1	Gjengeskjærende skrue 4 mm x 8 mm Torx	WP-T5/063
64	1	Skive 20 mm x 8 mm x 2 mm forsenket for søyle	WP-T5/064
65	1	Maskinskrue med senkhode M5 x 10 mm rettspor	WP-T5/065
66	1	Fjær til fresesøylen	WP-T5/066
67	1	Messinghylse til fjær	WP-T5/067
68	2	Maskinskrue med senkhode M5 x 10 mm rettspor	WP-SCW/13
69	1	Gummikrage	WP-T5/069
70	1	Ledning mellom vikling og hastighetskontroll (rød x 90 mm)	WP-T5/070
71	1	Ledning mellom vikling og hastighetskontroll (rød x 120 mm)	WP-T5/071
72	1	Ledning mellom kullbørste og vikling (blå x 90 mm)	WP-T5/072
73	1	Ledning mellom kullbørste og vikling (blå x 130mm)	WP-T5/073
74	1	Stuss for støvavsug	WP-T5/074
75	1	Retningspil til låseknott	WP-T5/075
76	1	Fast håndtaksknott	WP-T5/076
77	0	Parallellanlegg, komplett uten mikrojustering	WP-T5/077
78	1	Gjengestang for parallellanlegg M8 x 100 mm	WP-T5/078
79	1	Underlagsskive til parallellanlegg 24 mm x 12 mm x 1.6 mm	WP-T5/079
80	1	Halvmutter med sekskanthode til parallellanlegg M8	WP-T5/080
81	1	Låsering til parallellanlegg 12 mm	WP-T5/081
82	1	Holder for mikrojustering til parallellanlegg	WP-T5/082
83	1	Brukerveiledning	MANU/T5

T5E RESERVEDELER, TEGNING

v4.0 11/1999



TEKNISKE DATA

Volt	230 V
Opptatt effekt	850 W
Tomgangsturtall (min)	9 000–27 000 o/min
Føring av maskinhus	2 søyler
Vandring maskinhus	50 mm
Revolveranslag	3-trinns dreibar justering med gradering
Chuckstørrelse	8 mm
Maks diameter fresestål	40 mm
Vekt	2.7 kg
Sikring	230 V 10 Ampele strømforsyning

CE KONFORMITETSERKLÆRING
Håndoverfres T5E, T5EL & T5/EURO

Vi erklærer under eneansvar at dette produktet er i overensstemmelse med følgende standarder ifølge standardiserte dokumenter:

EN50144, EN55014, EN 60555, i overensstemmelse med 73/23/EEC forskrifter. 89/336/EEC (datert 1/1/1996). 89/392/EEC.

CE Trend Machinery & Cutting Tools Ltd.

Lydtrykksnivået er i overensstemmelse med 86/188/EEC & 89/392/EEC, målt i henhold til EN 50144:

Lpa (lydtrykk) 81 dB(A)1
Lwa (støynivå) 94 dB(A)2


INFORMASJON OM STØY/VIBRASJON

Støynivået under arbeid kan overstige 85 dB(A).

Bruk hørselvern!

Veid middels kvadrert akselerasjonsverdi i henhold til EN 50144:
7.1 m/s² (hånd/arm-metode)

Managing Director **trend**[®]
Stephen Phillips routing technology

Trend Machinery & Cutting Tools Ltd.
1/11/1999

Garanti

- Maskinen har fabrikkgaranti i overensstemmelse med betingelsene i det vedlagte garantikortet.

Gjenvinning

- Maskin, tilbehør og innpakkingsmateriale bør sorteres for miljøvennlig gjenvinning.